



PER QUÈ 2PE?

DESCOBREIX MÉS DE 1000 RAONS

FONAMENTS EN PETITS ESPAIS
PERQUÈ L'ESPAI ÉS UNA REALITAT I NO UN PROBLEMA



presentació

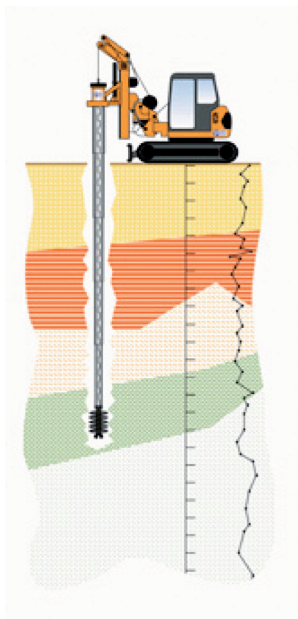
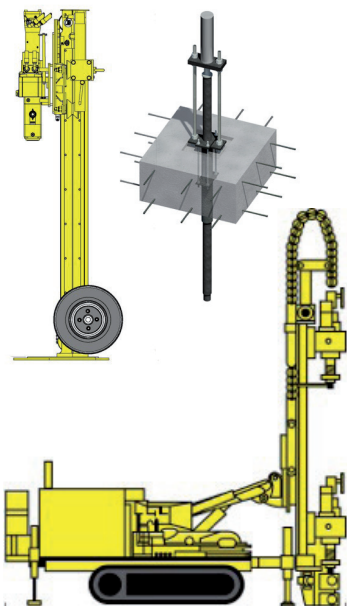
L'any 2000 vam fundar a Sant Cebrià de Vallalta (Maresme) des del grup Ruscalleda SA, **2PE PILOTES, SL.** empresa especialitzada en la realització de **fonamentacions especials en condicions estrictes d'espai.** D'ençà, hem realitzat nombroses obres, totes elles amb un denominador comú, amb limitacions especials d'espai per diverses raons, des de treballs sota forjats fins l'existència de línies elèctriques o la convivència amb el trànsit o altres activitats, utilitzant tècniques com els **micropilots, injeccions o pilots.**

La nostra intenció sempre ha estat la mateixa, oferir als nostres **clients,** des d'una **organització molt propera,** el millor dels serveis tant a nivell tècnic, ajudant-lo a dissenyar la millor de les solucions, com a nivell d'execució amb els mitjans més adequats a la problemàtica.

Gràcies a la **formació contínua** del nostre personal i la proximitat amb els nostres clients hem aconseguit nombrosos reptes, propis d'organitzacions grans i més complexes, com pot ser la **màxima classificació com a contractista de l'Estat,** i el més important, el reconeixement dels nostres clients.

Narcís Ruscalleda Bota

Administrador



QUÈ ÉS UN PETIT ESPAI?

ALÇADA →

Interiors d'habitatges

Treball sota línies elèctriques actives

Reforç de fonamentació de ponts

Edificacions interiors en naus

ACCÉS →

Paviments, voreres, o zones de vianants

Amplada mínima de pas

Radis de gir mínims

PES →

Treball sobre forjat o plataforma

Execució des de cistella

Plataformes inestables

Accés mitjançant grua

ÀREA DE TREBALL →

Mínima distància entre mitgeres

Convivència amb altres activitats

Plataformes d'amplada mínima

Espais mínims

Cuines, lavabos, patis, etc.

PER QUÈ 2PE? (mitjans)

- Maquinària de **micropilots** amb alçades de treball inferiors a 2,50 m.
- Maquinària de **pilots** amb alçades de treball inferiors a 4,00 m.
- Equips de gestió de **polímers**.
- Equips de micropilots amb **erugues** o **rodes** de goma amb possibilitat de treball remot.
- Equips de pilots equipats amb **erugues de goma**.
- Equips de pilots amb **pesos inferiors a 12 T**.
- Equips de micropilots amb **pesos inferiors a 100 kg**, modulables i transportables manualment.
- Maquinària de micropilots capaços de treballar en **espai inferiors a 1,50 x 1,50 m**.
- Maquinària de pilots capaços de treballar en **espais inferiors a 4,00 x 4,00 m**.
- Equips d'injecció de **beurada i microciments**.





PER QUÈ 2PE?

- Més de 15 anys realitzant **cimentacions especials en condicions estrictes d'espai**.
- Col·laborant en més de **2.000 projectes** i realitzant més de **200 obres** de fonamentació en els darrers anys.
- Sistema de qualitat basat en la Norma **ISO 9001:2008**.
- Màxima classificació com a **contractista de l'Estat** especialitzat en fonamentacions especials.
- Membre col·laborador de l'associació de Consultors d'Estructures **ACE**.
- Membre d'**Amics de l'UPC** (Universitat Politècnica de Catalunya).
- Equip tècnic format per **especialistes** de dilatada experiència.
- **Solucions especials** per a petits espais.
- **Maquinària de micropilots i pilots** enfocada a petits espais.



2PE PILOTES, S. L. Av. Maresme, 9
08396 Sant Cebrià de Vallalta
T/F. 93 763 26 99 m. 660 484 072
2pe@2pe.biz // www.2pe.biz

